

# SOLOLIFT 1.35 PV Ø 213 160-220 XY



Ponte sollevatore elettroidraulico  
a pistone singolo interrato  
con piattaforme  
di riparazione

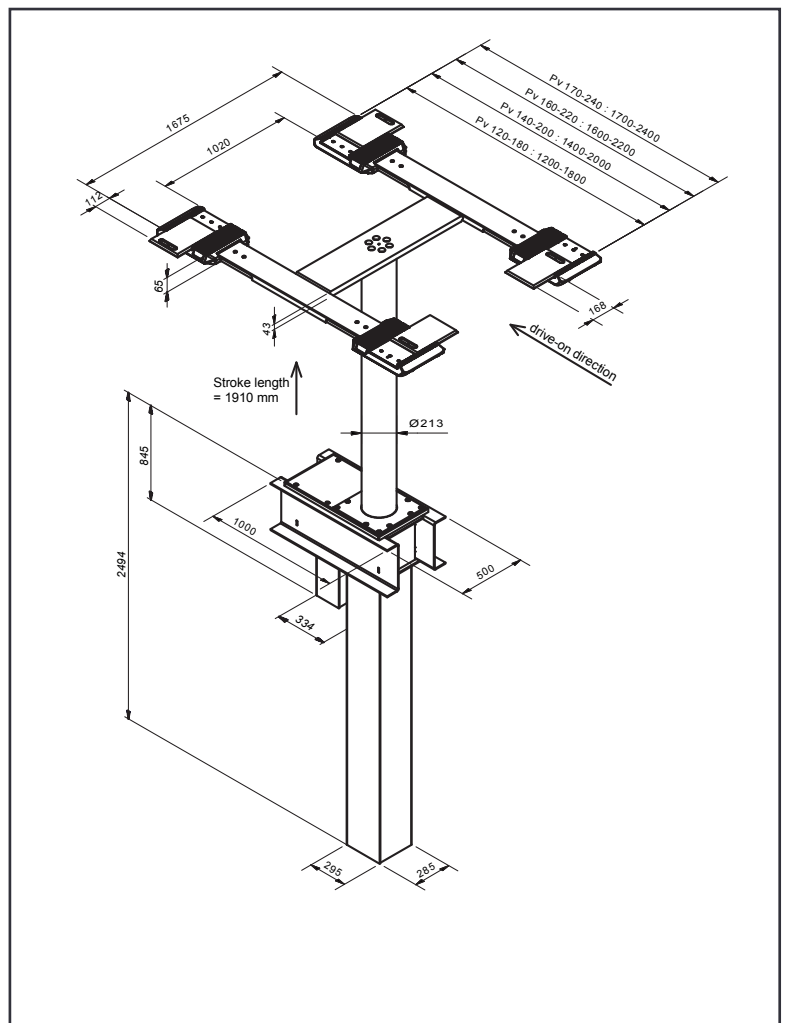
## APPROVAZIONE VOLKSWAGEN GROUP VAS 5243

DATI TECNICI	
Portata	3,5 t
Altezza di sollevamento	1.910 mm
Altezza di lavoro	1.975 mm + tappi
Diametro cilindri	213 mm
Tempo di salita / discesa	circa 30 sec.
Profondità fondamenta	2.650 mm
Potenza	3 kw
Olio idraulico	14 l
Voltaggio	400 volt - 50 Hz - 16 A

SUPERSTRUTTURA A PEDANE	
Lung. totale min/max	1.600 - 2.200 mm
Altezza minima	65 mm

### CARATTERISTICHE:

- Vasca in acciaio impermeabile
- Cilindro cromato duro
- Elevata stabilità (Cyl.-Ø213mm)
- Dispositivo anti-rotazione integrato
- Elemento guida privo di corrosione
- Gruppo pompa con motore immerso per montaggio a parete
- Abbassamento pneumatico di emergenza
- Unità di controllo a pulsante programmabile
- Segnale di allarme / arresto CE
- Cuscinetti antiscivolo rivestiti in gomma
- Altezza minima bassa



COLORI SPECIALI VAS RAL 7012 - GRIGIO BASALTO

Ci riserviamo di modificare specifiche tecniche in qualsiasi momento senza preavviso. Tutte le immagini sono soggette a copyright e non possono essere utilizzate senza permesso. Salvo errori e omissioni.



Azienda con Sistema  
di Gestione Qualità  
ISO 9001:2015 certificato  
da Tüv Süd Italia



**DIAGNOSTICA TECNICA SERVIZI**  
Via della Resistenza 68 - 48013 Brisighella (RA)  
Tel. +39 0546/81679 - Fax +39 0546/83162  
Sito web: [www.dtssrl.it](http://www.dtssrl.it) - E-mail: [info@dtssrl.it](mailto:info@dtssrl.it)